

Преобразователи измерительные разделительные ET 481, ET 482



Особенности

- Входные каналы 0 ... 20 мА и 0 ... 10 В
- Выход RS-485, Modbus RTU
- Функция опционального питания датчиков
- Работа с активными и пассивными датчиками
- Удаленное конфигурирование и переключение режима работы
- Программная установка режимов работы
- Высокая точность измерения

Общие сведения

Преобразователи измерительные разделительные ET 481, ET 482 предназначены для измерения и гальванического разделения сигналов датчиков 0 ... 20 мА или 0 ... 10 В с преобразованием их в цифровой код с выходом по интерфейсу RS-485 (Modbus RTU).

Маркировка взрывозащиты [Ex ia Ga] IIC X.

Технические данные

Параметры	Характеристики	
	ET 481	ET 482
Модификация		
Количество каналов, шт.	1	2
Вход [Ex ia Ga] IIC X		
• ток, мА	0 ... 20, 0 ... 5	0 ... 20
• напряжение, В	0 ... 10	
Выход: последовательный интерфейс	RS-485, Modbus RTU	
Электрические параметры		
Напряжение питания, В	20/30	
Потребляемая мощность, Вт, не более	4	4
Пределы допускаемой основной приведенной погрешности преобразования сигнала (вход-выход), %, не более	± 0,05	± 0,05
Входное сопротивление		
• при измерении постоянного тока, Ом, не более	100	250
• при измерении напряжения постоянного тока, МОм, не менее	1	
Коэффициент подавления помехи общего вида, дБ, не менее	100	
Время распространения сигнала со входа на выход до уровня 0,9 заданной величины, мс	10	
Напряжение питания датчика, В	14 ... 20	15 ... 25
Ограничение по току в цепи датчика, мА	25 ± 1	
Параметры электробезопасности	II класс по ГОСТ Р МЭК 60950-1	
Напряжение прочности гальванической изоляции:		
• между входной и выходной цепями, В	1500	
• между входной цепью и питанием, В	1500	
• между выходной цепью и питанием, В	750	
• между входными каналами, В		750

Барьеры искрозащиты измерительные

Параметры	Характеристики	
Параметры входных искробезопасных цепей		
Максимальное входное и выходное напряжение, В, не более		
• цепь 1	23,3	31,5
• цепь 2	18,9	25,2
Максимальный входной и выходной ток, мА, не более		
• цепь 1	64	65
• цепь 2	1,7	1,1
Параметры выходных цепей		
Максимальная скорость обмена Modbus RTU, Кбит/с	115,2	
Условия эксплуатации		
Диапазон рабочих температур, °С	-20 ... +60	
Относительная влажность при температуре 40 °С, %, не более	95	
Атмосферное давление, кПа	84 ... 106,7	
Срок службы, лет, не менее	15	
Конструктивные параметры		
Степень защиты	IP30	
Масса, кг, не более	0,3	
Размеры ШхВхГ, мм, не более	22,5x109x115	17,5x109x115

Схема подключения ET 481

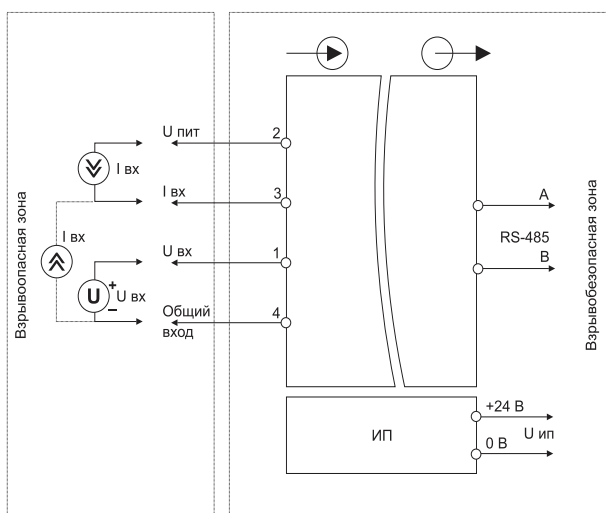
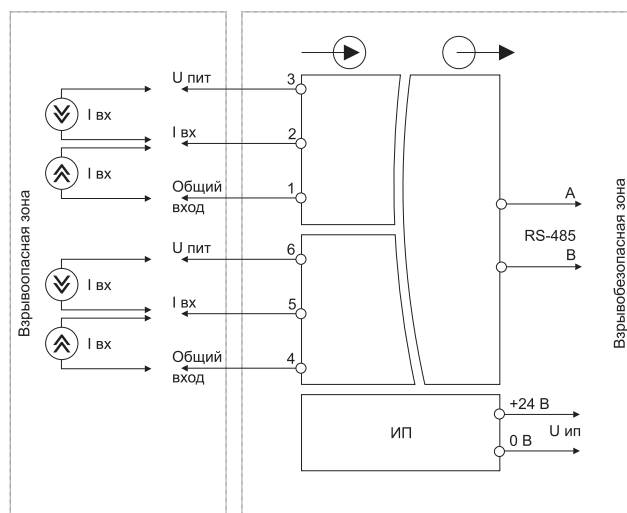


Схема подключения ET 482



Информация для заказа

Номер для заказа	Наименование
IO68E481E01	Преобразователь измерительный разделительный ET 481
IO68E482E01	Преобразователь измерительный разделительный ET 482